

## Laverie laveuse à capot Laveuse à capot simple paroi green&clean 80c/h condenseur

REPÈRE # \_\_\_\_\_

MODELE # \_\_\_\_\_

NOM # \_\_\_\_\_

SIS # \_\_\_\_\_

AIA # \_\_\_\_\_



504296 (EHT8E)

Laveuse à capot 80 casiers/h-  
AVEC CONDENSEUR -  
Capot simple paroi relevage  
manuel -doseur de rinçage .

Piètement inox hauteur 200 mm. Commutable sur site en  
1/230V+T. Niveau sonore < 68db.

### Description courte

#### Repère No. \_\_\_\_\_

avec condenseur 4 cycles: 80, 63, 42, 24 casiers/h. Hauteur de chargement 440 mm. Consommation: 2litres/cycle. Cuve de lavage emboutie 24 litres positionnée en façade et protégée par un filtre inox intégrant un panier de récupération des déchets. Double filtre d'aspiration de pompe de lavage un fixe et un amovible. Construction inox AISI 304: Capot simple paroi, habillages façade et panneaux latéraux, bras de lavage et de rinçage, piètement. Fermée toute face IP25. Bras de lavage inclinés pour l'évacuation de l'eau chargée de détergent avant la phase de rinçage. Puissante pompe de lavage de 0,8Kw . Equipée d'un surchauffeur atmosphérique composé d'une pompe de rinçage , d'un air gap, permettant de rincer à une pression d'eau constante à 84°C ; d'un démarrage « progressif » de la pompe de lavage ; d'un cycle d'auto nettoyage, d'un tableau de commande électronique avec auto diagnostic. Position du tableau de commande ergonomique en angle, permettant toute les configurations.

APPROBATION: \_\_\_\_\_

## Caractéristiques principales

- Conforme aux normes NSF/ANSI 3 et DIN 10512
- Capacité horaire de 80 casiers ou 1.440 assiettes (Modèle haute productivité), facile de passer à 63 casiers/h ou 1134 assiettes (NSF/ANSI 3 modes) en appuyant sur un bouton.
- Cycle de 45/84/150 secondes (Modèle haute productivité); Cycle de 57/84/150 secondes (NSF/ANSI 3 mode).
- Le surchauffeur atmosphérique permet de monter la température d'introduction d'eau à 84°C pour assurer une parfaite hygiène. Le suppresseur de rinçage propulse l'eau de rinçage à une température constante de 84°C et à une pression constante
- Températures de consigne permettant de garantir les bonnes températures du lavage et du rinçage. le rinçage est contrôlé par le système "wash safe"
- Fonction « Soft Start » intégrée offre une protection supplémentaire pour les articles délicats. La pompe de lavage démarrage à faible puissance pour caler les objets à laver évitant les chocs entre eux.
- Bras de lavage inclinés pour évacuer l'eau chargé de détergent avant le rinçage; pour un résultat de lavage parfait.
- Arrêt automatique du cycle à l'ouverture du capot.
- L'hygiène est garantie par : cycle de lavage automatique en fin de service, pompe de lavage verticale autovidangeable, les soudures bord à bord des éléments composant le surchauffeur.
- Contrôles électroniques modernes avec programmation intégrée, auto-diagnostic pour faciliter l'entretien- compteur de cycles- programmation sur site possible et cycle automatique d'auto-nettoyage.
- Distributeur de liquide de rinçage automatique et continu pour des résultats exceptionnels tout en minimisant les besoins d'entretien et de maintenance.
- Puissance de la chaudière réglable à partir du tableau de commande facilitant l'intervention du technicien dans le cas où la puissance disponible est inférieure de 3 kw.
- Connexion électrique triphasée, commutable sur site 230V/1N ou 230/3 50Hz
- Protection IP 25 contre les jets d'eau, des objets solides et les petits animaux (supérieure à 6 mm)
- Le voyant vert « WASH SAFE CONTROL » confirme que la vaisselle a été rincée correctement.

## Construction

- Construction en acier inoxydable Aisi 304 : pieds, panneaux avant et latéraux, cuve, filtre de cuve, bras de lavage et de rinçage.
- Cuve emboutie de 24 litres en position avant (ergonomie de nettoyage) accès facile.
- Capot à paroi simple, maintenu par 3 ressorts pour assurer un mouvements fluide et garantir la sécurité de l'opérateur.
- Bras de lavage et de rinçage conçus en acier inoxydable fournissent une fiabilité maximum.
- Les bras de lavage et de rinçage supérieur et inférieur sont interchangeables. Ils sont démontables sans outils.
- Prédiposition pour la mise en œuvre HACCP sur site ou un dispositif de gestion de l'énergie.
- Dispositifs de protection contre les surchauffes et le manque d'eau.

## Développement durable



- 2 litres d'eau par cycle suffisent au lavage; permettant des réductions d'énergie, d'eau, de détergent et de produits de rinçage.



**Electrolux**  
PROFESSIONAL

**Laverie laveuse à capot  
Laveuse à capot simple paroi  
green&clean 80c/h condenseur**

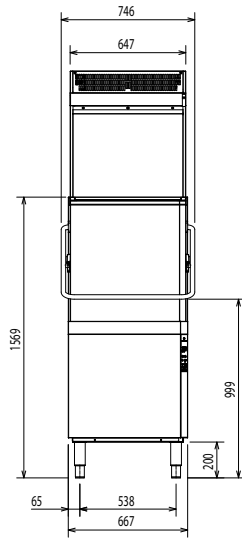
**Accessoires inclus**

- 2 X Godet jaune à couverts PNC 864242
- 1 X Casier 18 assiettes plates 240mm PNC 867002  
(jaune)

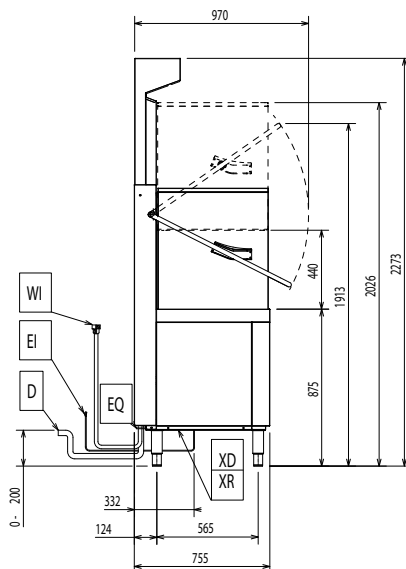
**Accessoires en option**

- Câble de connexion pour HACCP PNC 864007   
pour laveuse à capot

Avant

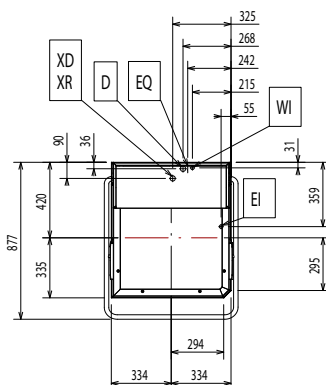


Côté



CWII = Raccordement eau froide  
 D = Vidange  
 EI = Connexion électrique  
 EO = Sortie électrique  
 V = Extraction  
 WI = Raccordement eau  
 XR = Raccordement produit de rinçage

Dessus



### Électrique

Voltage :	400 V/3N ph/50 Hz
Commutable :	230V 1N-; 230V 3-
Puissance Installée par défaut*:	9.9 kW
Résistance de cuve :	3 kW
Dimensions pompe de lavage	0.8 kW
Puissance résistances surchauffeur*:	9 kW

### Eau

Besoin en température d'eau**:	10-20 °C
Dimension évacuation	20.5mm
Degré TH	0.5-7 bar
Consommation eau/cycle (Litres):	/ 2
Capacité surchauffeur (litres)	12
Capacité de cuve (litres) :	24

### Informations générales

\* productivity guaranteed at any supply temperature allowed in the range above. To ensure full energy recovery, an extra 11 seconds is required.

Nbre de cycles:	3
Durée des cycles en production élevée*:	45/84/150 sec.
Durée des cycles en "ELT Sanitisation"*:	57/84/150 sec.
Casiers/heure en production élevée*:	80
Casiers/heure en "ELT Sanitisation"*:	63
Assiettes/heure en production élevée*:	1440
Assiettes/heure en "ELT Sanitisation"*:	1134
Température lavage en production élevée*:	55 °C
Température lavage en "ELT Sanitisation"*:	75 °C

Température de rinçage (mini) :	84 °C
Largeur extérieure	746 mm
Profondeur extérieure	755 mm
Hauteur extérieure	2273 mm
Poids net :	150 kg
Poids brut :	119 kg
Poids brut (ESD):	35 kg
Volume brut :	1.26 m <sup>3</sup>
Volume de transport :	0.33 m <sup>3</sup>
Colisage (LxPxH):	930x790x1720 mm
Dimensions de l'emballage (LxPxH) :	740x930x480 mm

### Emission d'air

Evacuation d'air	
504296 (EHT8E)	55%
Chaleur latente:	
504296 (EHT8E)	350 W
Chaleur sensible:	1490 W



**Electrolux**  
PROFESSIONAL

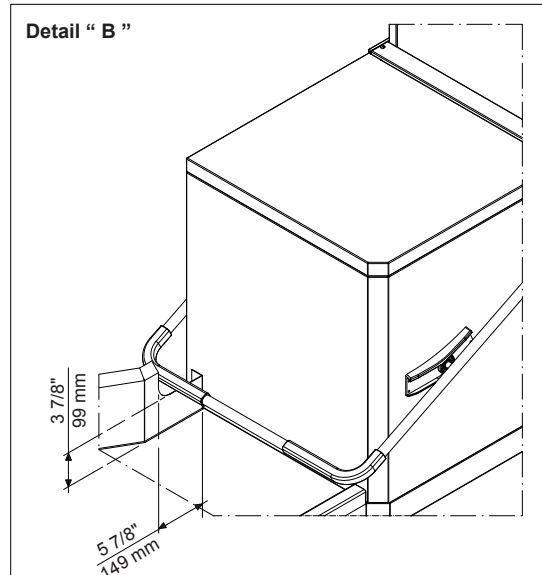
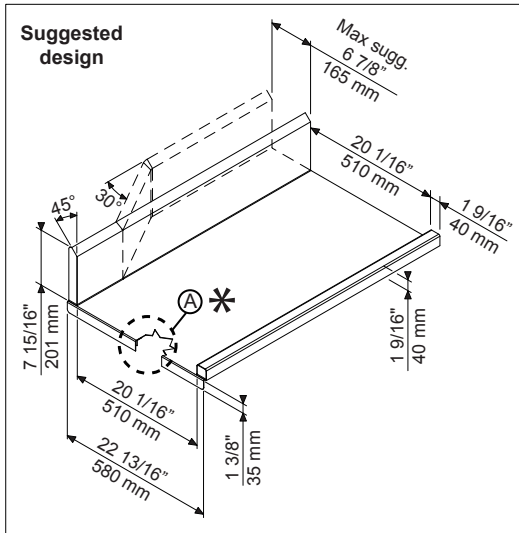
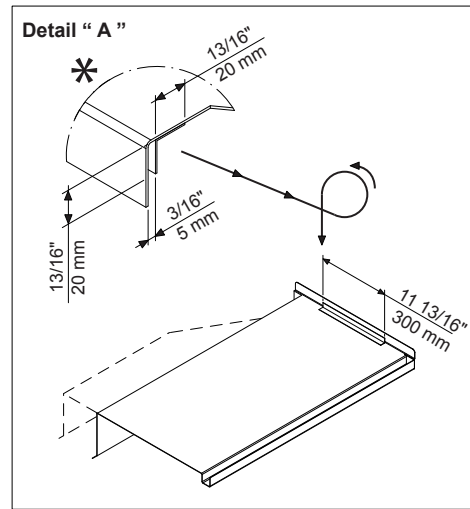
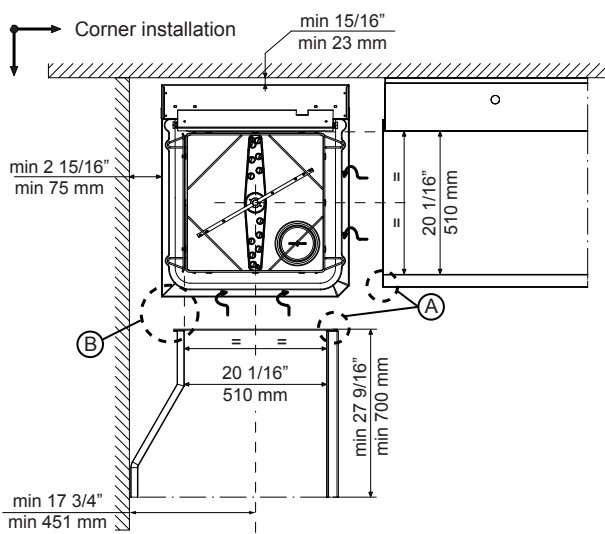
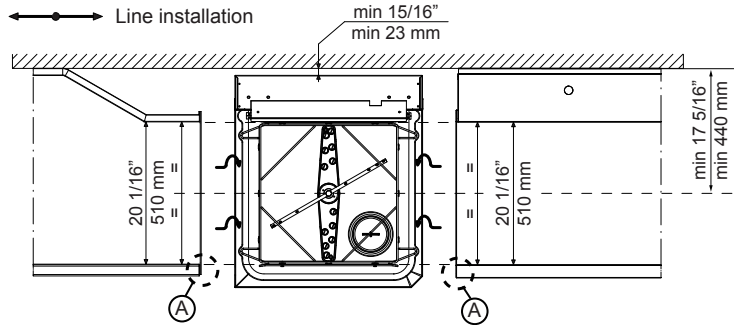
Laverie laveuse à capot  
Laveuse à capot simple paroi  
green&clean 80c/h condenseur

Température d'évacuation 26 - 29 °C

### Durabilité

Niveau sonore : <68 dBA

Recommended table connection



All tables must be connected to the dishwashing units according to local regulations and industry standards which may differ from the recommendations herein suggested. Electrolux Professional is not liable for any failure in complying with local design standards.

Doc Nr : 59566BF00